



residence aqua

camera aperta e stagna - gas mtm e gpl -
modelli combinati riscaldamento e produzione
acqua calda sanitaria - bollitore ad accumulo da
60 litri - rendimento ★★★

RESIDENCE AQUA 24BIS-28BIS camera stagna

La versione AQUA di RESIDENCE è la caldaia che alla semplicità e alla completezza delle funzioni base unisce la capacità di soddisfare grandi necessità di produzione di acqua calda sanitaria. Ideata per utenze medio grandi e una delle proposte Riello nel segmento delle caldaie ad accumulo. Un design moderno e funzionale completo di display digitale e copertura raccordi di serie.

RESIDENCE ACQUA è disponibile con potenze da 24 e 28 kW.

PLUS DI PRODOTTO

Grande disponibilità di acqua calda senza attesa e a temperatura costante anche in caso di prelievi contemporanei, bollitore da 60 litri in acciaio INOX.

Quadro comandi semplice e completo con indicazioni chiare e di immediata lettura per l'utente grazie al display digitale e all'indicatore pressione impianto a vista.

Finitura estetica elegante grazie alla copertura raccordi di serie.

Il comando a distanza (accessorio) permette la remotazione dei comandi e con la sonda esterna il massimo del comfort con il controllo climatico.

Circolatore a tre velocità.

Vaso espansione sanitario di serie.

VANTAGGI PER L'INSTALLAZIONE E MANUTENZIONE

Rendimento ★★★ secondo Dir. 92/42/CEE.

Dima di montaggio, raccordi idraulici e cavo di alimentazione elettrica a corredo.



LE NUOVE ENERGIE PER IL CLIMA

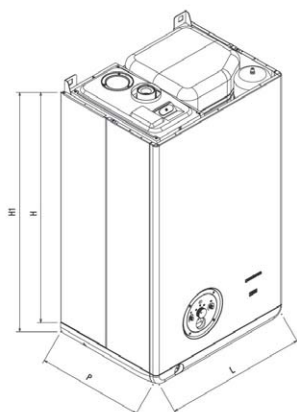
RESIDENCE AQUA	Modelli Combustibile	24 BIS			28 BIS		
		G20	G30	G31	G20	G30	G31
Categoria apparecchio		I12H3+			I12H3+		
Tipo apparecchio		B22P; B52P; C12, C12x; C22; C32,C32x; C42,C42x; C52,C52x; C82,C82x					
Potenza termica focolare (Hi)	kW		25,8			30,2	
Potenza termica utile	kW		24,0			28,1	
Potenza termica focolare ridotta (riscaldamento) (Hi)	kW		12,7			12,7	
Potenza termica utile ridotta (riscaldamento)	kW		11,2			11,0	
Potenza termica focolare ridotta (sanitario) (Hi)	kW		9,8			10,5	
Potenza termica utile ridotta (sanitario)	kW		8,6			9,0	
Rendimento utile a Pn	%		93,2			93,0	
Rendimento utile al 30% di Pa* (50°)	%		92,2			92,3	
Perdita al mantello a bruciatore acceso (potenza max)	%		0,2			0,5	
Perdita al mantello a bruciatore spento	%		0,8			0,8	
Perdite al camino a bruciatore acceso (Pmax)	%		6,6			6,5	
Temperatura fumi (Δt) potenza massima/minima	°C	104/82	105/86	104/85	102/80	103/81	103/81
Prevalenza residua (con condotto coassiale 0,85m)	mbar		0,2			0,2	
Portata massica fumi**potenza massima	Kg/s	0,015	0,015	0,015	0,017	0,017	0,018
Portata massica fumi**potenza minima	Kg/s	0,017	0,016	0,016	0,019	0,019	0,010
Portata aria	Nm ³ /h	40,863	39,955	40,871	48,171	46,769	48,144
Portata fumi	Nm ³ /h	43,450	41,846	42,864	51,199	48,983	50,477
CO ₂ al massimo**/ minimo**	%	7,10/2,65	8,20/3,70	7,95/3,60	7,05/2,65	8,20/3,10	7,90/3,00
CO S.A. al massimo** / minimo**inferiore a	ppm	90/120	140/150	100/140	100/130	90/110	80/120
NO _x S.A. al massimo** / minimo**inferiore a	ppm	120/130	200/140	170/140	130/100	170/100	170/100
Classe NO _x			3			3	
Pressione massima di esercizio riscaldamento	bar		3			3	
Pressione minima per funzionamento standard	bar		0,45			0,45	
Temperatura massima ammessa	°C		90			90	
Campo di selezione temperatura acqua calda ($\pm 3^{\circ}\text{C}$)	°C		40-80			40-80	
Contenuto acqua caldaia	l		6,5			6,5	
Alimentazione elettrica	Volt-Hz		230~50			230~50	
Potenza elettrica assorbita massima	W		125			125	
Grado di protezione elettrica	IP		X4D			X4D	
Volume vaso di espansione	l		10			10	
Pre carica vaso di espansione	bar		1			1	
Tipo bollitore			Acciaio inox			Acciaio inox	
Disposizione bollitore			Verticale			Verticale	
Disposizione scambiatore			Verticale			Verticale	
Contenuto acqua sanitario	l		60			60	
Contenuto acqua serpentino	l		3,87			3,87	
Superficie di scambio	m ²		0,707			0,707	
Campo di selezione temperatura acqua sanitaria	°C		40-63			40-63	
Limitatore di portata	l/min		10			12	
Portata specifica $\Delta t 30^{\circ}\text{C}$ (prelievo max in 10')	l		158			175	
Pressione massima esercizio bollitore	bar		8			8	
Peso netto	kg		65			68	

* Rendimento ottenuto secondo norma europea EN 483 (Pa è la media aritmetica delle potenze max e min indicate)

** Verifica eseguita con tubo concentrico \varnothing 60-100 mm, lunghezza 0,85m, flangia fumi \varnothing 42 (24kW) o \varnothing 44 (28kW), temperatura acqua 80-60°C

DIMENSIONI D'INGOMBRO

RESIDENCE AQUA 24BIS - 28 BIS



Modelli		24 BIS	28 BIS
L	mm	600	600
P	mm	450	450
H	mm	940	940

SCARICO FUMI E ASPIRAZIONE ARIA COMBURENTE

RESIDENCE AQUA 24 BIS - 28 BIS

Le caldaie RESIDENCE AQUA devono essere dotate di opportuni condotti di scarico fumi ed aspirazione aria secondo il tipo di installazione. I condotti sono parte integrante della caldaia ma vengono forniti in kit separati per consentire più flessibilità impiantistica.

Installazione "forzata aperta" (tipo B22)

CONDOTTO SCARICO FUMI Ø 80 mm

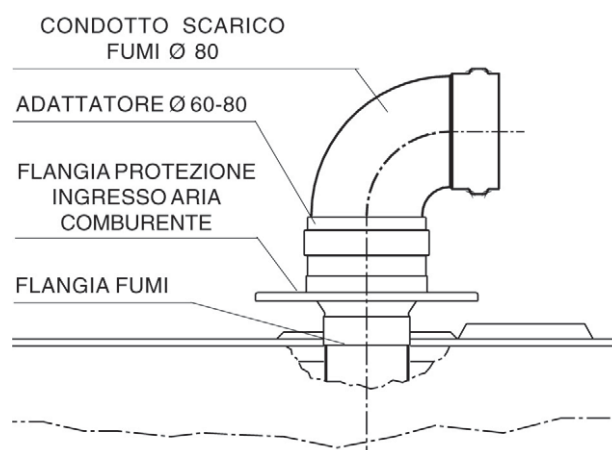
In questa configurazione la caldaia è collegata al condotto di scarico fumi Ø 80 tramite un adattatore Ø 60-80.

Il condotto scarico fumi può essere orientato nella direzione più adatta alle esigenze dell'installazione.

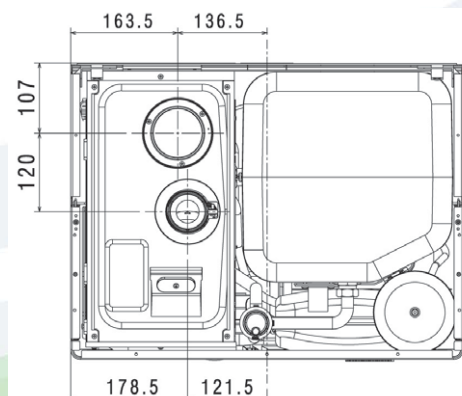
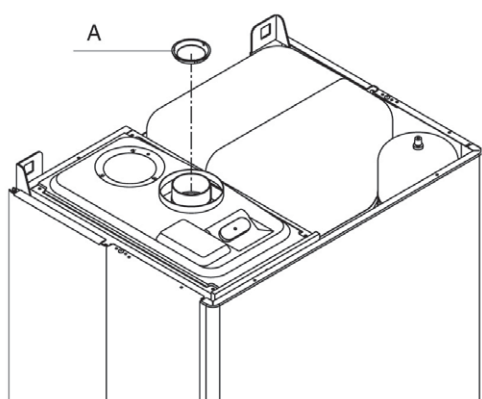
Per l'installazione seguire le istruzioni fornite con il kit.

La tabella riporta le lunghezze rettilinee ammesse con flangia fumi (A) installata e senza flangia; per togliere la flangia agire con cautela facendo leva con un cacciavite. In questo caso l'aria comburente viene prelevata dal locale di installazione che deve essere un locale tecnico adeguato e provvisto di aperture di aerazione.

In caso di installazioni in ambienti dove la temperatura può scendere sotto 0°C è opportuno installare un raccogliatore di condensa e condotti specifici. In questo caso realizzare un'inclinazione dell'1% verso il raccogliatore di condensa. I condotti di scarico non isolati sono potenziali fonti di pericolo.

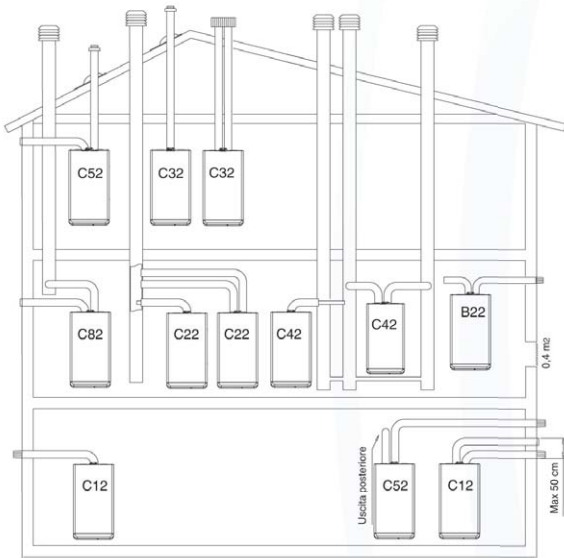


Modelli			24 BIS		28 BIS	
Lunghezza condotto scarico fumi Ø 80	m		fino a 16	da 16 a 5	fino a 16	da 16 a 5
Flangia fumi	A		installata	non installata	installata	non installata
Perdite di carico per ogni curva	45°	m	0,5	0,8	0,5	0,8
	90°	m	0,5	0,8	0,5	0,8



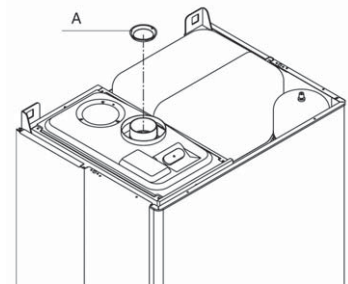
Installazione "stagna" (tipo C)

La caldaia deve essere collegata a condotti di scarico fumi ed aspirazione aria coassiali o sdoppiati che dovranno essere portati entrambi all'esterno (vedi figura). Senza di essi la caldaia non deve essere fatta funzionare.



- B22 Aspirazione in ambiente e scarico all'esterno
- C12 Scarico a parete concentrico. I tubi possono anche essere sdoppiati, ma le uscite devono essere concentriche o abbastanza vicine da essere sottoposte a simili condizioni di vento
- C22 Scarico concentrico in canna fumaria comune (aspirazione e scarico nella stessa canna)
- C32 Scarico concentrico a tetto. Uscite come per C12
- C42 Scarico e aspirazione in canne fumarie comuni separate, ma sottoposte a simili condizioni di vento
- C52 Scarico e aspirazione separati a parete o a tetto e comunque in zone a pressioni diverse
- C82 Scarico in canna fumaria singola o comune e aspirazione a parete

Fare riferimento al DPR 412 e UNI CIG 7129.



CONDOTTI SDOPPIATI (Ø 60-100)

I condotti coassiali possono essere orientati nella direzione più adatta alle esigenze del locale.

Per l'installazione seguire le istruzioni fornite con il kit.

La tabella riporta le lunghezze rettilinee ammesse con flangia fumi installata e senza flangia; per togliere la flangia, agire con cautela facendo leva con un cacciavite.

Per condotti di lunghezza inferiore alla minima, potrebbe non essere garantito il valore di rendimento dichiarato.

Modelli		24 BIS			28 BIS	
Lunghezza condotto scarico fumi Ø 60-100	m	fino a 1	> 1 a 4,5	fino a 1	> 1 a 3,40	
Flangia fumi	A	installata	non installata	installata	non installata	
Perdite di carico per ogni curva	45°	m	0,5	0,85	0,5	0,85
	90°	m	0,5	0,85	0,5	0,85

CONDOTTI SDOPPIATI (Ø 80)

Per l'installazione dei condotti sdoppiati montare il Kit adattatore.

I condotti sdoppiati possono essere orientati nella direzione più adatta alle esigenze del locale.

Per l'installazione seguire le istruzioni fornite con il kit.

La tabella riporta le lunghezze rettilinee ammesse con flangia fumi installata e senza flangia; per togliere la flangia, agire con cautela facendo leva con un cacciavite. Nel caso in cui la lunghezza dei condotti fosse differente da quella riportata in tabella, la somma deve comunque essere inferiore a 40 metri per 24 BIS e 29 metri per 28 BIS e la lunghezza massima per singolo condotto non deve essere maggiore di 25 metri per 24 BIS e 20 metri per 28 BIS.

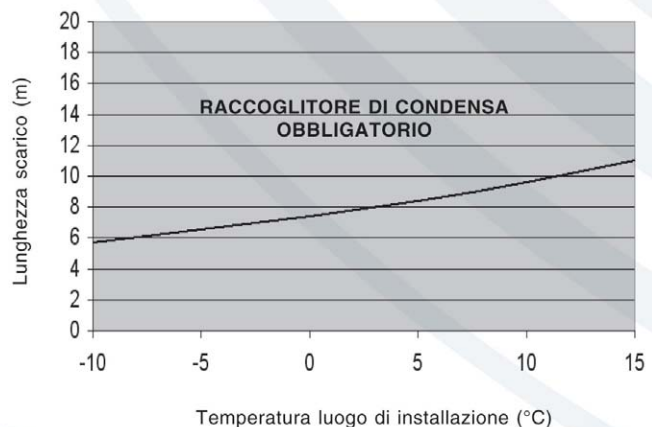
Per installazioni con condotti di lunghezza complessiva (aria+fumo) superiore a 10 m togliere la flangia fumi (A) alloggiata all'interno del condotto di scarico fumi facendo leva con un cacciavite.

I condotti di scarico fumi non isolati sono potenziali fonti di pericolo.

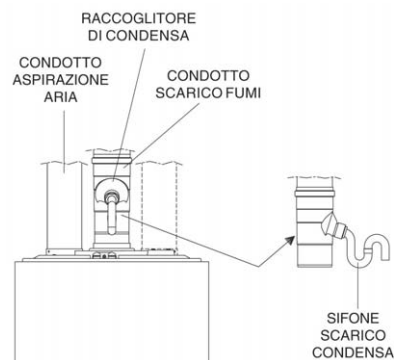
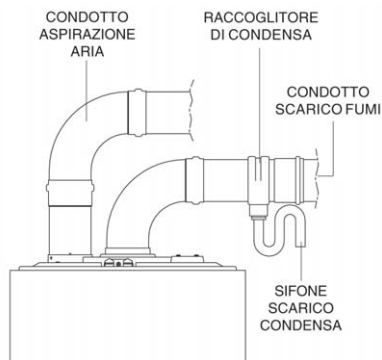
In caso di installazioni in ambienti dove la temperatura può scendere sotto 0°C è opportuno installare un raccogliatore di condensa e condotti specifici.

In questo caso realizzare un'inclinazione di 1% verso il raccogliatore di condensa. Far riferimento al grafico dove viene indicata, in funzione della temperatura del luogo di installazione e della lunghezza del condotto di scarico, la necessità o meno di installare il raccogliatore di condensa.

Il raccogliatore di condensa si applica solo sul condotto fumi, entro 0,85 m dalla caldaia, collegare il sifone del raccogliatore di condensa ad uno scarico delle acque bianche.

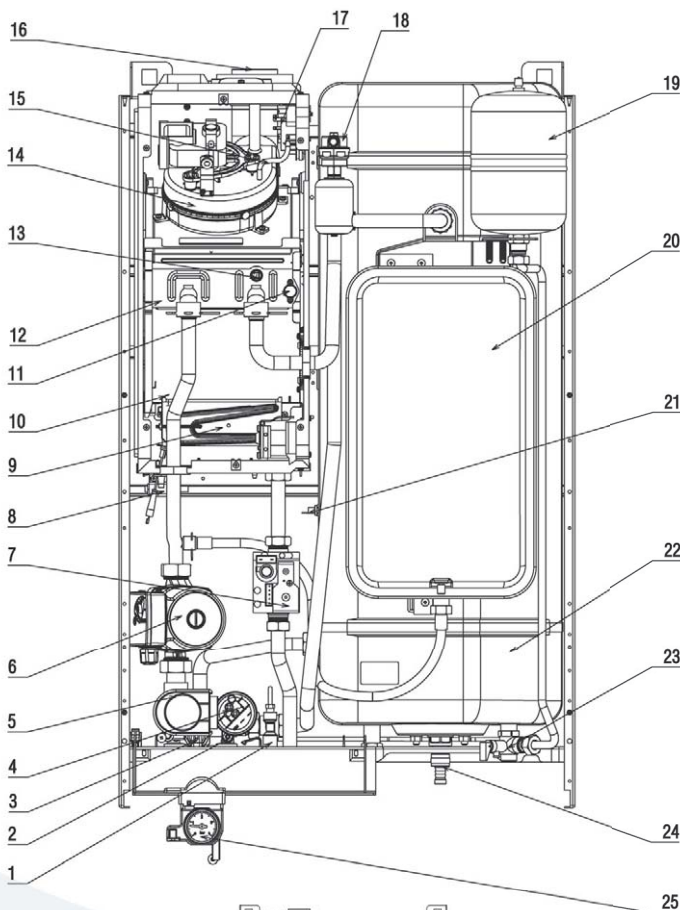


Modelli		24 BIS	28 BIS
Lunghezza condotto scarico fumi Ø 80	m	8 aria + 8 fumo	20 aria + 20 fumo
Flangia fumi	A	installata	non installata
Perdite di carico per ogni curva	45°	0,5	0,8
	90°	0,5	0,8



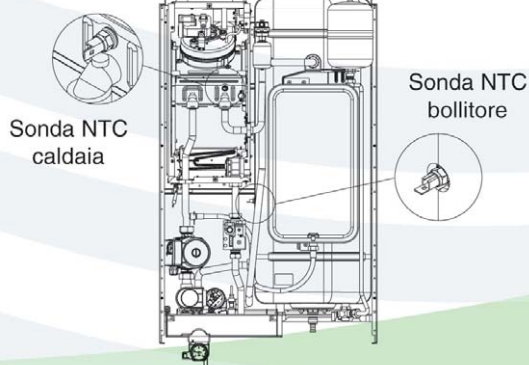
STRUTTURA

RESIDENCE AQUA 24 BIS - 28 BIS

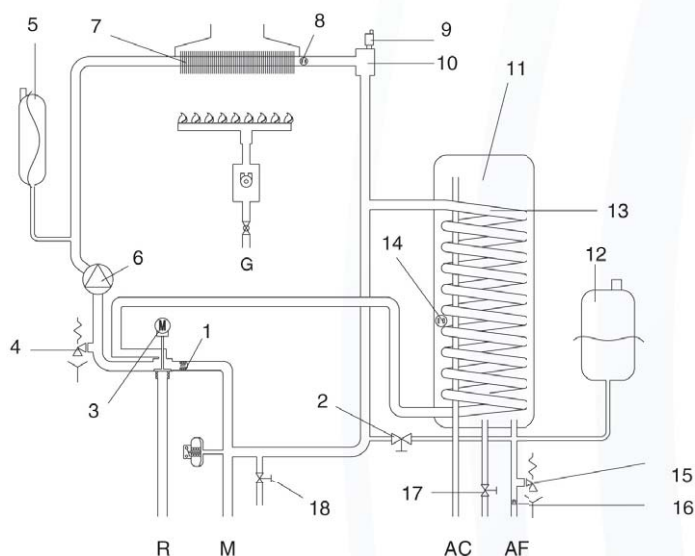


Legenda

- 1 Rubinetto di riempimento
- 2 Valvola di scarico impianto
- 3 Valvola di sicurezza circuito riscaldamento
- 4 Pressostato acqua
- 5 Valvola a tre vie elettrica
- 6 Circolatore
- 7 Valvola gas
- 8 Modulo di accensione
- 9 Bruciatore
- 10 Candela accensione- rilevazione fiamma
- 11 Termostato limite
- 12 Scambiatore
- 13 Sonda ntc riscaldamento
- 14 Ventilatore
- 15 Presa depressione ventilatore
- 16 Flangia aria
- 17 Pressostato
- 18 Valvola sfogo aria
- 19 Vaso espansione sanitario
- 20 Vaso espansione riscaldamento
- 21 Sonda ntc bollitore
- 22 Bollitore
- 23 Valvola di sicurezza e non ritorno sanitario
- 24 Valvola scarico bollitore con portagomma
- 25 Idrometro



CIRCUITO IDRAULICO



Legenda

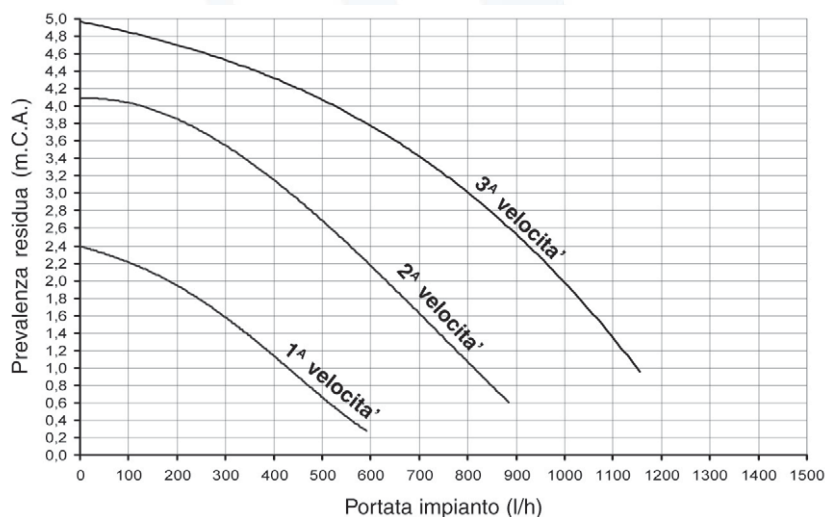
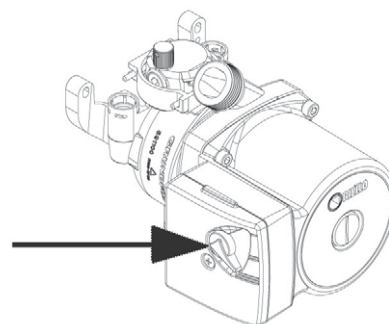
R Ritorno riscaldamento
M Mandata riscaldamento
G Gas
AC Acqua calda
AF Acqua fredda
1 By-pass automatico
2 Rubinetto riempimento
3 Valvola tre vie elettrica
4 Valvola di sicurezza riscaldamento
5 Vaso di espansione riscaldamento
6 Circolatore
7 Scambiatore

8 Sonda NTC riscaldamento
9 Valvola sfogo aria
10 Separatore aria
11 Bollitore sanitario
12 Vaso di espansione sanitario
13 Serpentino bollitore
14 Sonda NTC sanitario
15 Valvola di sicurezza sanitario
16 Limitatore di portata bollitore
17 Dispositivo scarico
18 Valvola scarico impianto

CIRCOLATORE

Le caldaie RESIDENCE AQUA sono equipaggiate di circolatore già collegato idraulicamente ed elettricamente, le cui prestazioni utili disponibili sono riportate nel grafico. Le caldaie sono dotate di un sistema antibloccaggio che avvia un ciclo di funzionamento ogni 24 ore di sosta con selettore di funzione in qualsiasi posizione.

La funzione "antibloccaggio" è attiva solo se le caldaie sono alimentate elettricamente. È assolutamente vietato far funzionare i circolatori senza acqua. La velocità può essere scelta operando attraverso la levetta presente sul lato del circolatore.



LOCALE D'INSTALLAZIONE DELLA CALDAIA

Le caldaie RESIDENCE AQUA BI vanno installate in locali dotati di aperture di aerazione conformi alle Norme Tecniche e adeguatamente dimensionate.

Tenere in considerazione gli spazi necessari per l'accessibilità ai dispositivi di sicurezza e regolazione e per l'effettuazione delle operazioni di manutenzione.

Verificare che il grado di protezione elettrica dell'apparecchio sia adeguato alle caratteristiche del locale di installazione.

Nel caso in cui le caldaie siano alimentate con gas combustibile di peso specifico superiore a quello dell'aria, le parti elettriche dovranno essere poste ad una quota superiore a 500 mm.

Le caldaie non possono essere installate all'aperto perchè non sono progettate per funzionare all'esterno e non dispongono di sistemi antigelo automatici.

INSTALLAZIONE SU IMPIANTI VECCHI O DA RIMODERNARE

Quando le caldaie RESIDENCE AQUA vengono installate su impianti vecchi o da rimodernare verificare che:

- La canna fumaria sia adatta alle temperature dei prodotti della combustione, calcolata e costruita secondo Norma, sia più rettilinea possibile, a tenuta, isolata e non abbia occlusioni o restringimenti;
- l'impianto elettrico sia realizzato nel rispetto delle Norme specifiche e da personale qualificato;
- la linea di adduzione del combustibile e l'eventuale serbatoio (GPL) siano realizzati secondo le Norme specifiche;
- il vaso di espansione assicuri il totale assorbimento della dilatazione del fluido contenuto nell'impianto;
- la portata e la prevalenza del circolatore (vedi pag. 9) siano adeguate alle caratteristiche dell'impianto;
- l'impianto sia lavato, pulito da fanghi, da incrostazioni, disaerato e a tenuta;
- sia previsto un sistema di trattamento quando l'acqua di alimentazione/reintegro è particolare (come valori di riferimento possono essere considerati quelli riportati in tabella).

Il costruttore non è responsabile di eventuali danni causati dalla scorretta realizzazione dei sistemi di scarico fumi e condensa.

VALORI ACQUA DI ALIMENTAZIONE

PH	6-8
Conduttività elettrica	minore di 200 mV/cm (25°C)
Ioni cloro	minore di 50 ppm
Ioni acido solforico	minore di 50 ppm
Ferro totale	minore di 0,3 ppm
Alcalinità M	minore di 50 ppm
Durezza totale	minore di 35° F
Ioni zolfo	nessuno
Ioni ammoniacale	nessuno
Ioni silicio	minore di 30 ppm

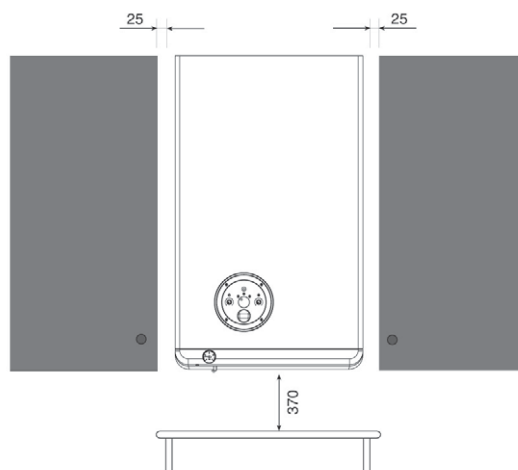
INSTALLAZIONE DELLA CALDAIA

Per una corretta installazione tenere presente che:

- La caldaia non deve essere posta al di sopra di una cucina o altro apparecchio di cottura;
- devono essere rispettati gli spazi minimi per gli interventi tecnici e di manutenzione;
- è vietato lasciare sostanze infiammabili nel locale dov'è installata la caldaia;
- le pareti sensibili al calore (per esempio quelle in legno) devono essere protette con opportuno isolamento.

Rispettare la distanza di 370 mm dal fondo della caldaia al mobile: in caso di pulizia dell'anodo di magnesio deve esserci lo spazio necessario per effettuare le operazioni di smontaggio.

La caldaia è fornita di dima di premontaggio che permette di realizzare i collegamenti all'impianto termico e sanitario senza l'ingombro della caldaia, che potrà essere montata successivamente.

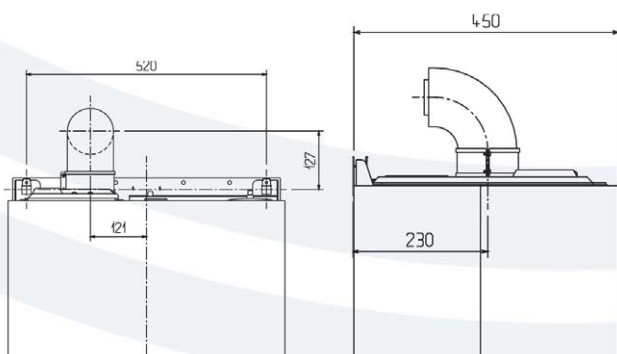


valori in mm

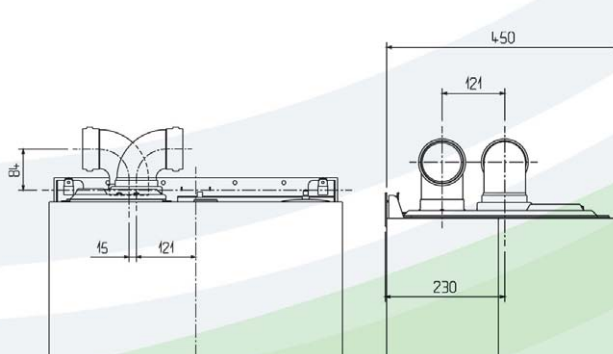
DIMA DI PREMONTAGGIO E PIASTRA DI FISSAGGIO

RESIDENCE AQUA 24 BIS - 28 BIS

Condotto concentrico per scarico fumi/aspirazione aria



Condotti sdoppiati per scarico fumi/aspirazione aria



COLLEGAMENTI IDRAULICI

Prima di effettuare i collegamenti idraulici:

- inserire la manopola fornita a corredo sul rubinetto di caricamento.

Si consiglia di collegare la caldaia agli impianti inserendo oltre al rubinetto di intercettazione dell'acqua sanitaria anche un rubinetto di intercettazione per l'impianto di riscaldamento; a tale proposito sono disponibili specifici kit accessori.

IMPIANTO SANITARIO

Tra il bollitore e la rete di alimentazione sanitaria è consigliabile installare un riduttore di pressione.

In presenza di acque particolari e per ridurre la frequenza di pulizia interna del bollitore e/o delle tubazioni è consigliata l'installazione di un sistema di trattamento.

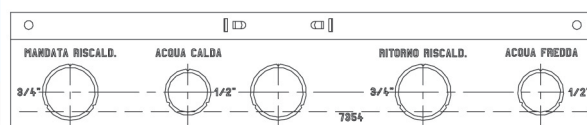
La scelta e l'installazione dei componenti dell'impianto sono demandate all'installatore, che dovrà operare secondo le regole della buona tecnica e della Legislazione vigente.

Gli impianti caricati con antigelo obbligano l'impiego di disconnettori idrici; a tale proposito è disponibile il kit disgiuntore idrico.

Lo scarico delle valvole di sicurezza della caldaia deve essere collegato ad un adeguato sistema di raccolta ed evacuazione.

Il costruttore della caldaia non è responsabile di eventuali allagamenti causati dall'intervento delle valvole di sicurezza.

È disponibile il Kit Valigetta che permette di effettuare i collegamenti velocemente e senza inutili sprechi su ogni impianto.

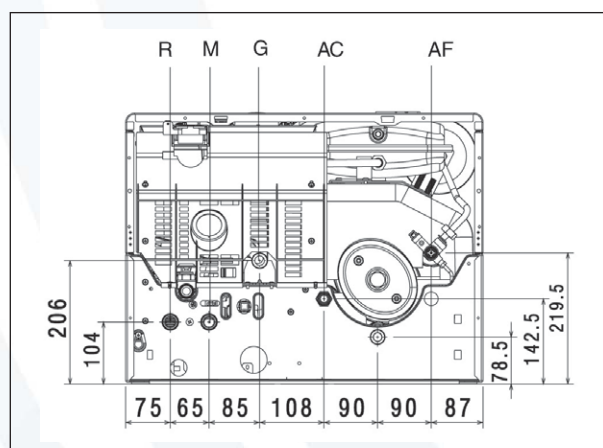
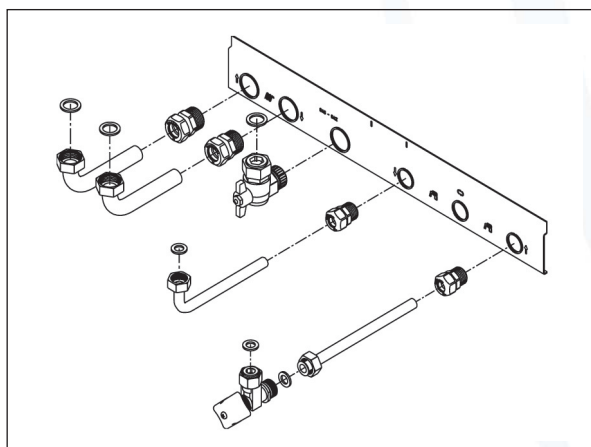
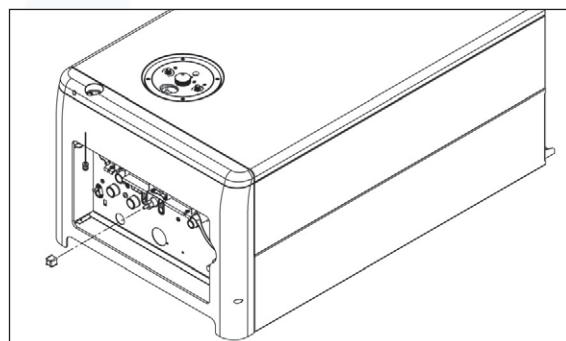


3/4"

1/2"

3/4"

1/2"



COLLEGAMENTO GAS

Il collegamento delle caldaie RESIDENCE AQUA all'alimentazione del gas deve essere eseguito nel rispetto delle Norme di installazione vigenti.

Prima di eseguire il collegamento è necessario assicurarsi che:

- il tipo di gas sia quello per il quale l'apparecchio è predisposto;
- le tubazioni siano accuratamente pulite.

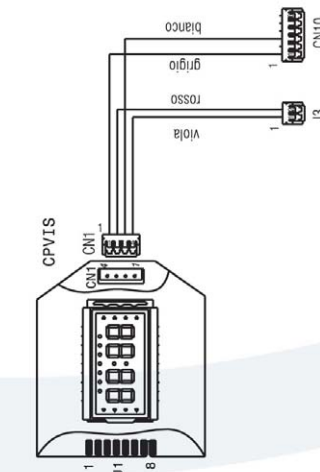
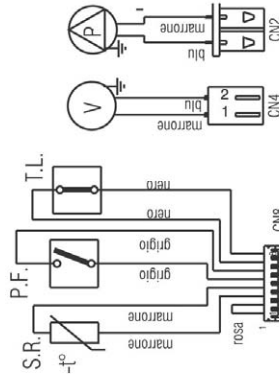
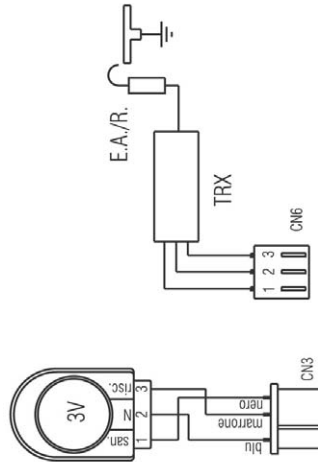
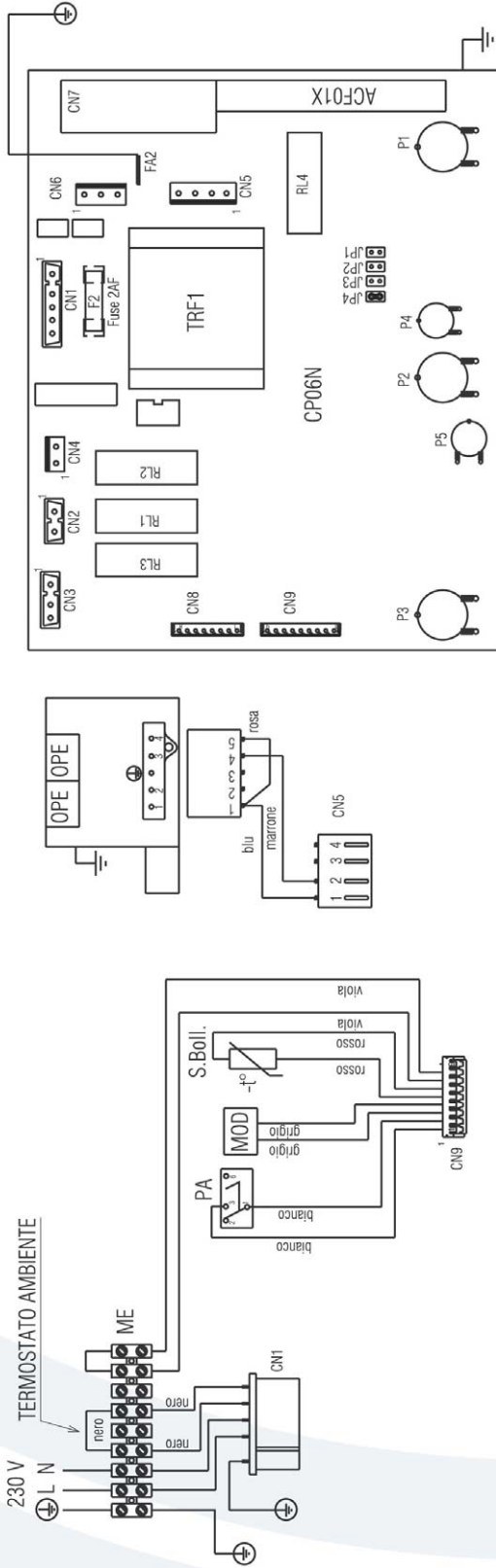
L'impianto di alimentazione del gas deve essere adeguato alla portata della caldaia e deve essere dotato di tutti i dispositivi di sicurezza e di controllo prescritti dalle Norme vigenti. È consigliato l'impiego di un filtro di opportune dimensioni.

Ad installazione effettuata verificare che legiunzioni eseguite siano a tenuta.

CIRCUITO ELETTRICO

LA POLARIZZAZIONE L-N È CONSIGLIATA

Il termostato ambiente (230 V.a.c.) andrà collegato tra i morsetti del connettore ME come indicato in figura, dopo aver tolto il cavallotto. Il jumper JP4 deve essere tassativamente inserito.

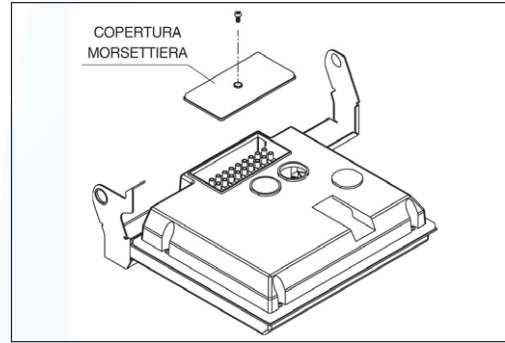
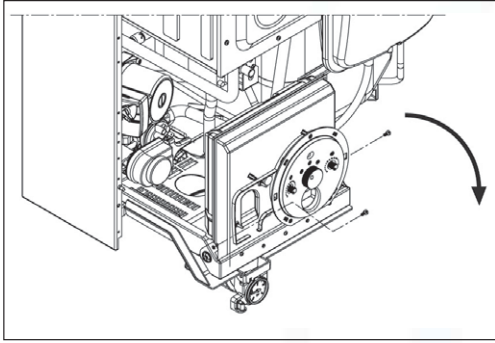


Legenda

P1	Potenzimetro selezione temperatura sanitario	JP2	Ponte azeramento tempi - tarature	V	Ventilatore (solo per 24 BIS - 28 BIS)
P2	Potenzimetro selezione temperatura riscaldamento	JP3	Ponte selezione MTN - GPL	3V	Servomotore valvola 3 vie
P3	Selettore off - estate - inverno - spazza camino	JP4	Ponte configurazione interfaccia utente	CP06N	Scheda comando
T.A.	Termostato ambiente	F1	Fusibile 2 A F	TRF1	Trasformatore
P.F.	Pressostato fumi	E.A./R.	Elettrodo accensione / rilevazione	OPE	Operatore valvola gas
T.L.	Termostato limite	RL1	Relè pompa	CN1 -> CN10	Connettori di collegamento
PA	Pressostato riscaldamento (acqua)	RL2	Relè comando ventilatore	J1 -> J3	Connettori di collegamento
S.R.	Sonda (NTC) temperatura circuito primario	RL3	Relè comando motore valvola tre vie	ACF01X	Modulo di accensione e di controllo di fiamma
P4	Sonda (NTC) temperatura bollitore	RL4	Relè consenso accensione	TRX	Trasformatore di accensione remoto
P5	Potenzimetro regolazione minimo riscaldamento	LED	Led (verde) alimentazione presente	ME	Morsettiera per collegamenti esterni
	Potenzimetro regolazione massimo riscaldamento (quando previsto)		Led (rosso) segnalazione anomalia	CPVIS	Visualizzatore digitale
JP1	Ponte selezione funzione Safety Baby (quando previsto)	MOD	Led (arancio lampeggiante) funzione spazza camino		
		P	Modulatore		
			Pompa		

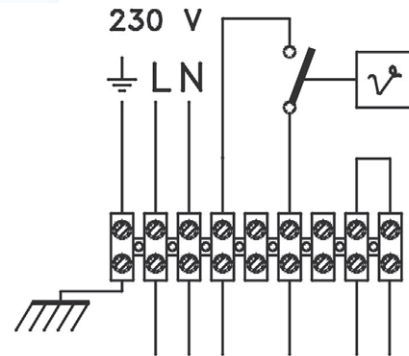
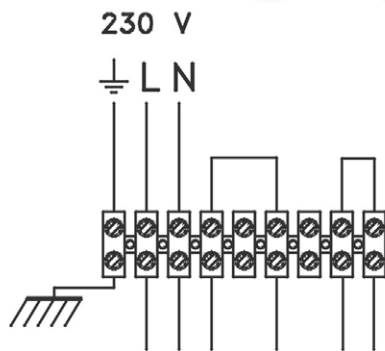
COLLEGAMENTI ELETTRICI

Le caldaie RESIDENCE AQUA lasciano la fabbrica completamente cablate e necessitano solamente del collegamento alla rete di alimentazione elettrica e del/i cronotermostato/termostati ambiente (TA) da effettuarsi ai morsetti dedicati.



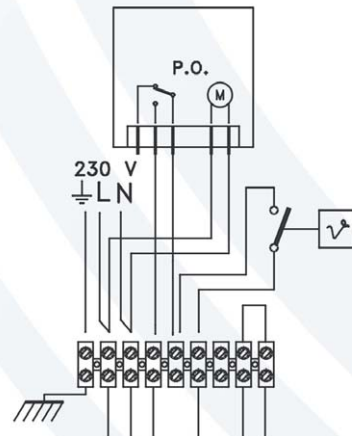
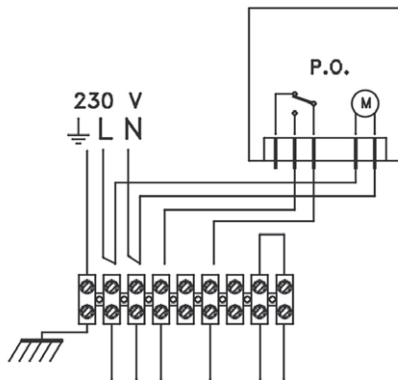
Effettuare i collegamenti secondo gli schemi seguenti:

per l'alimentazione elettrica e il programmatore orario sanitario



per l'alimentazione elettrica e il programmatore orario riscaldamento

per l'alimentazione elettrica e il programmatore orario riscaldamento e il termostato ambiente (il contatto del termostato ambiente e del programmatore orario riscaldamento lavorano ad una tensione di 230 V.a.c.)



per l'alimentazione elettrica e il termostato ambiente (il contatto del termostato ambiente lavora ad una tensione di 230 V.a.c.)

In caso di alimentazione fase-fase verificare con un tester quale dei due fili ha potenziale maggiore rispetto alla terra e collegarlo alla L, in egual maniera collegare il filo rimanente alla N. Il conduttore di terra deve essere di un paio di cm più lungo degli altri. È obbligatorio:

- l'impiego di un interruttore magnetotermico onnipolare, sezionatore di linea, conforme alle Norme CEI-EN 60335-1 (apertura dei contatti di almeno 3,5mm categoria III);
- utilizzare cavi di sezione $\varnothing 1,5\text{mm}^2$ e rispettare il collegamento L (Fase) - N (Neutro);
- realizzare un efficace collegamento di terra;
- salvaguardare l'accessibilità alla presa di corrente dopo l'installazione.

È vietato l'uso dei tubi del gas e dell'acqua per la messa a terra dell'apparecchio.

Il costruttore non è responsabile di eventuali danni causati dalla mancanza di messa a terra o dall'inosservanza di quanto riportato negli schemi elettrici.

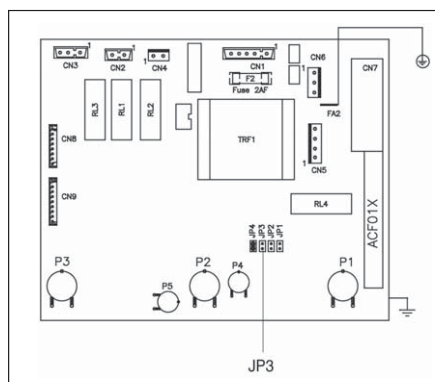
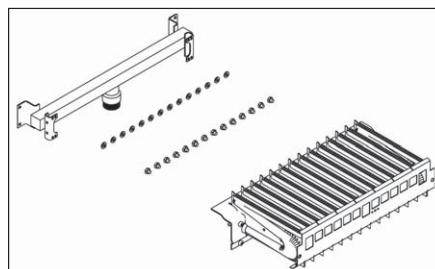
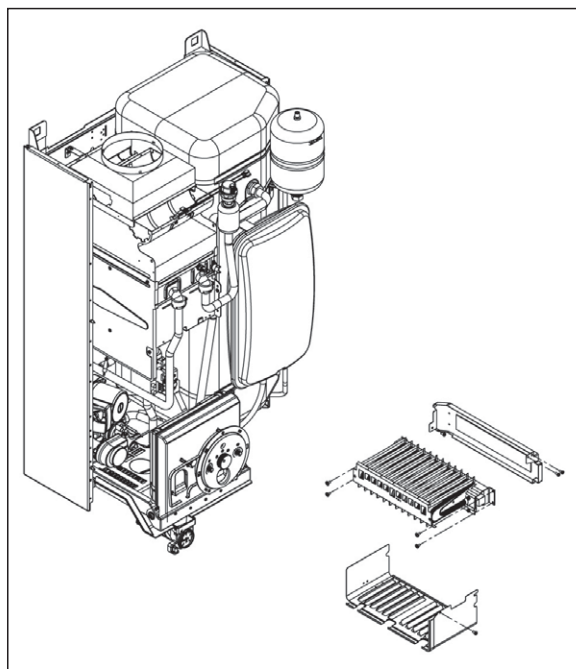
TRASFORMAZIONI DA UN TIPO DI GAS ALL'ALTRO

La caldaia viene fornita per il funzionamento a gas metano (G20) secondo quanto indicato dalla targhetta tecnica. Esiste la possibilità di trasformare le caldaie da un tipo di gas all'altro utilizzando gli appositi Kits forniti su richiesta:

- kit trasformazione da gas Metano a GPL;
- kit trasformazione da GPL a gas Metano.

Sulla scheda di controllo eseguire quanto segue:

- se si tratta di trasformazione da MTN a GPL, inserire il ponticello in posizione JP3;
- se si tratta di trasformazione da GPL a MTN, verificare che non sia presente il ponticello in JP3.

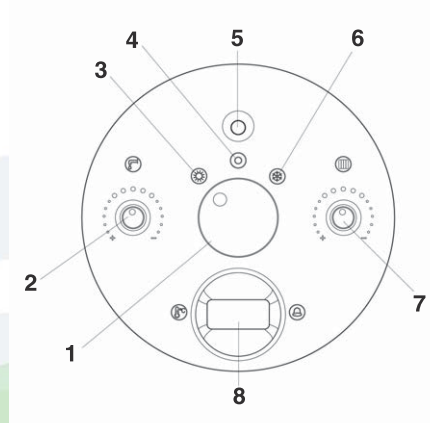


CARATTERISTICHE PER IL FUNZIONAMENTO MULTIGAS

		GAS		
		METANO G 20	BUTANO G 20	PROPANO G 31
Indice Wobbe inferiore a 15°C-1013 mbar	MJ/m ³ S	45,67	80,58	70,69
Pressione nominale di alimentazione	mbar	20	28-30	37
Pressione minima di alimentazione	mbar	13,5	-	-
Ugelli bruciatore Residence 24	n°	12	12	12
	ø mm	1,35	0,77	0,77
Ugelli bruciatore Residence 28	n°	14	14	14
	ø mm	1,35	0,77	0,77

CARATTERISTICHE PER IL FUNZIONAMENTO MULTIGAS

- 1 Selettore di funzione
- 2 Selettore temperatura acqua sanitario
- 3 Funzione "Estate"
- 4 Funzione "Spento - Sblocco"
- 5 Segnalazione luminosa
- 6 Funzione "Inverno"
- 7 Selettore temperatura acqua riscaldamento
- 8 Display che segnala la temperatura di funzionamento e i codici anomalia



KIT PANNELLO COMANDI A DISTANZA (accessorio)

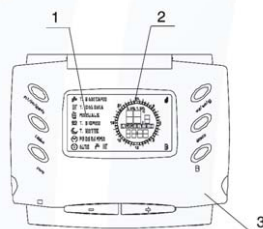
Il kit pannello comandi a distanza è lo strumento che consente di gestire a distanza la caldaia Residence Aqua.

Il pannello controlla le temperature di caldaia, bollitore e ambiente, controlla e sovrintende i regimi di funzionamento, gli orari di attivazione e segnala eventuali anomalie.

Si configura come programmatore orario settimanale ed è predisposto per accettare il segnale proveniente da sonda esterna (kit accessorio).

Il pannello comandi a distanza è suddiviso in 3 aree funzionali:

- 1 Area titoli/visualizzazione funzioni
- 2 Area orologio
- 3 Area tasti



Installazione pannello comandi

Per controllare la temperatura ambiente in modo ottimale, il pannello comandi deve essere installato in una posizione di riferimento dell'abitazione.

Per una corretta installazione tener presente che il pannello:

- deve essere installato su una parete, possibilmente non perimetrale, che non sia attraversata da tubazioni calde o fredde
- deve essere fissato a circa 1,5 m da terra
- non deve essere installato in prossimità di porte o finestre, apparecchi di cottura, termosifoni, ventilcon-vettori o più in generale da situazioni che possono generare perturbazioni alle temperature rilevate.

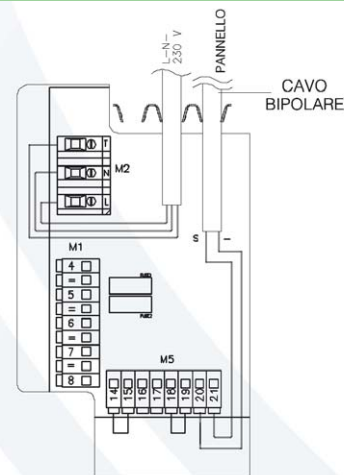
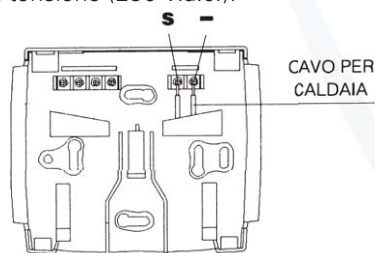


Collegamenti elettrici

La lunghezza massima del collegamento tra pannello comandi e caldaia è di 70 m.

Il cavo di collegamento tra pannello comandi e caldaia non deve avere giunte; nel caso fossero necessarie, devono essere stagnate e adeguatamente protette.

Eventuali canalizzazioni del cavo di collegamento devono essere separate da cavi in tensione (230 V.a.c.).



Logica funzionale

SENZA SONDA ESTERNA

La caldaia effettuerà la fase di accensione e di messa a regime per portare l'ambiente alla temperatura richiesta. La temperatura di caldaia rimane costantemente al valore selezionato.

SENZA SONDA ESTERNA MA CON FUNZIONE CONFORT ATTIVA

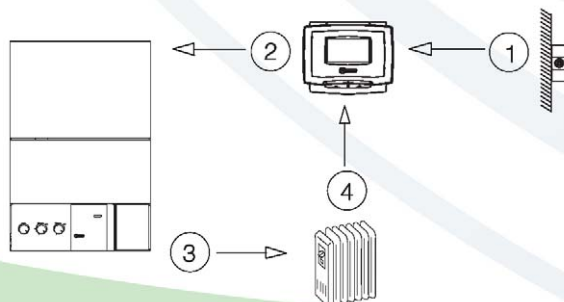
La caldaia effettuerà la fase di accensione e di messa a regime per portare l'ambiente alla temperatura richiesta. La temperatura di caldaia rimane al valore selezionato fino a quando l'ambiente non è vicino al valore di temperatura richiesto. In prossimità di tale valore (-1°C), la temperatura di caldaia aumenterà o diminuirà automaticamente di 4,5°C ogni 7 minuti in funzione dell'andamento della temperatura in ambiente rimanendo sempre comunque all'interno del campo di regolazione (40°C-80,5°C).

CON SONDA ESTERNA (KIT ACCESSORIO)

Il funzionamento è assicurato da un sistema di controllo climatico a sonda esterna con compensazione ambiente.

Il sistema opera secondo la logica seguente:

- 1 Acquisizione del valore della temperatura esterna
- 2 Elaborazione del valore
- 3 Scelta della temperatura di caldaia
- 4 Controreazione dell'ambiente verso il controllo e successiva, eventuale, modifica della temperatura di caldaia.



La sequenza indicata avviene senza soluzione di continuità con costante controllo della temperatura dell'ambiente campione. Il sistema porta la temperatura di caldaia al valore massimo solo per il tempo necessario ad elevare la temperatura ambiente al valore richiesto.

Da questa condizione la temperatura di caldaia viene modulata in modo da garantire le migliori condizioni di confort ed economia.

Le variazioni di temperatura ambiente ($\pm 0,2^{\circ}\text{C}$) sono compensate automaticamente da brevi innalzamenti o abbassamenti della temperatura di caldaia.

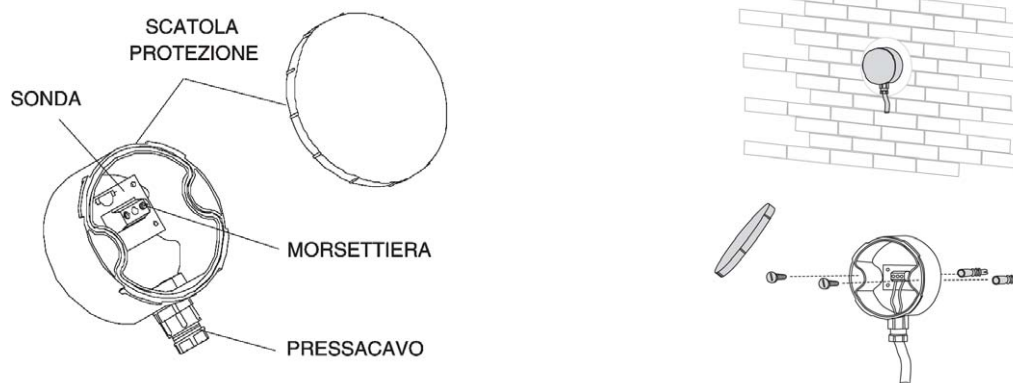
La caldaia effettuerà la fase di accensione e di messa a regime per portare l'ambiente alla temperatura richiesta.

La temperatura di caldaia è regolata dalla curva climatica scelta con la seguente logica:

- Funzione riscaldamento veloce: come se la temperatura esterna fosse -15°C fino a quando la temperatura ambiente è vicina al valore di temperatura richiesto.
- In prossimità di tale valore (-1°C rispetto alla temperatura ambiente richiesta), secondo la temperatura esterna del momento; da questa condizione la temperatura di caldaia potrà essere corretta (aumentata o diminuita di $4,5^{\circ}\text{C}$ ogni 7 minuti) in funzione dell'andamento della temperatura in ambiente, rimanendo comunque all'interno del campo di regolazione (40°C - $80,5^{\circ}\text{C}$).

SONDA ESTERNA (accessorio)

Il kit sonda esterna consente di rilevare la temperatura esterna e, in collegamento con il pannello comandi a distanza, attiva il programma di controllo climatico.



Il corretto posizionamento della sonda esterna è fondamentale per il buon funzionamento del controllo climatico.

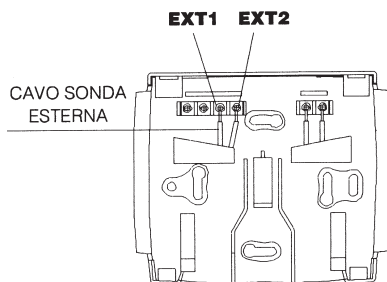
La sonda deve essere installata all'esterno dell'edificio da riscaldare, a circa 2/3 dell'altezza della facciata a NORD o NORD-OVEST e distante da canne fumarie, porte, finestre ed aree assolate.

La sonda va posta in un tratto di muro liscio; in caso di mattoni a vista o di parete irregolare, va prevista un'area di contatto liscia. La lunghezza massima del collegamento tra sonda esterna e pannello comandi è di 50 metri.

Il cavo di collegamento tra sonda e pannello comandi non deve avere giunte; nel caso fossero necessarie, devono essere stagnate e adeguatamente protette.

Eventuali canalizzazioni del cavo di collegamento devono essere separate da cavi in tensione (230 V.a.c.).

Collegamenti elettrici con Pannello comandi a distanza



Funzionamento

L'uso del pannello comandi a distanza, dotato del kit sonda esterna (cod. 4047726) installato su caldaie Residence Aqua consente l'impiego di un doppio banco di curve climatiche (banco 0 e banco 1) selezionabili attraverso il controllo di caldaia. Si differenziano per:

- il punto di origine delle curve stesse
- il riferimento di temperatura minima
- il riferimento di temperatura massima

Dal punto di vista pratico, a parità di curva climatica e di temperatura esterna di riferimento, la temperatura di caldaia avrà due diversi livelli distanti 8°C .

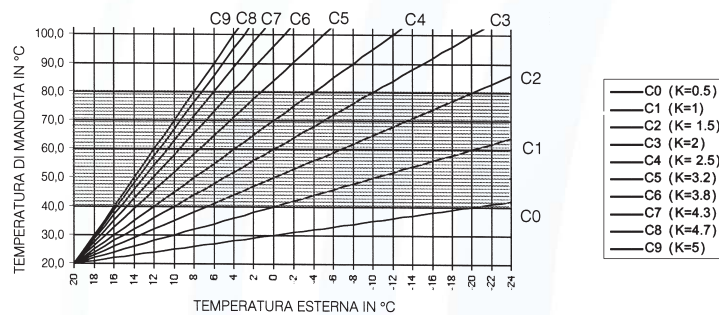
Esempio:

Selezione banco 0 = T min. 40°C - T max $80,5^{\circ}\text{C}$

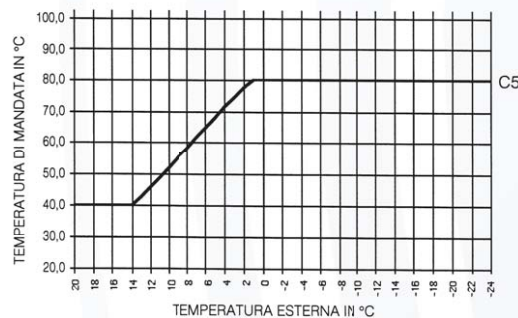
Selezione banco 1 = T min. 32°C - T max $72,5^{\circ}\text{C}$

Per la scelta del "numero" di curva climatica, far riferimento al grafico temperatura di mandata di caldaia/temperatura esterna considerando: località, temperature di progetto, isolamenti ed inerzie termiche.

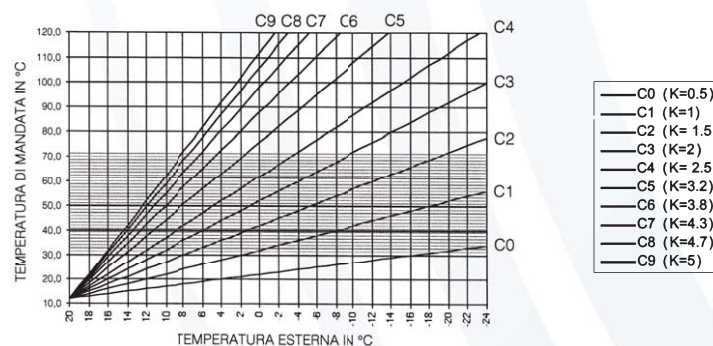
TEMPERATURA MANDATA DI CALDAIA/TEMPERATURA ESTERNA (BANCO 0)



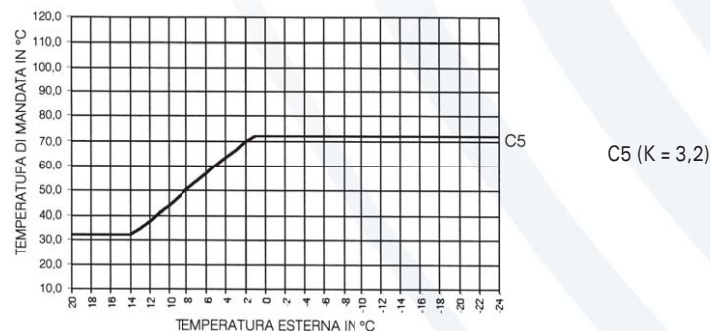
Il programma standard impostato dal costruttore ha memorizzato la curva climatica C5 e la temperatura di caldaia segue quanto indicato nel grafico.



TEMPERATURA MANDATA DI CALDAIA/TEMPERATURA ESTERNA (BANCO 1)



Il programma standard impostato dal costruttore ha memorizzato la curva climatica C5 e la temperatura di caldaia segue quanto indicato nel grafico.



FUNZIONI

Le caldaie RESIDENCE AQUA sono, inoltre, dotate di:

- antibloccaggio circolatore e valvola tre vie;
- antigelo di primo livello (adatto per installazioni interne);
- valvola gas completa di stabilizzatore e lenta accensione;
- predisposizione per termostato ambiente o programmatore orario (da alloggiare esternamente alla caldaia);
- predisposizione per programmatore orario sanitario (da alloggiare esternamente alla caldaia);
- la Funzione (Safety Baby) Sicurezza Bambino permette, se inserito il ponticello JP1, di fissare la temperatura di stoccaggio dell'acqua sanitaria a 43 ± 3 °C (disabilitando elettronicamente la manopola di selezione di temperatura). Questo per evitare che ci si scotti, se inavvertitamente si apre un rubinetto di acqua calda sanitaria. L'inserimento della funzione non permette di usufruire della funzione antilegionella. L'attivazione della funzione può essere richiesta contattando il Servizio Tecnico di Assistenza;
- funzione Antilegionella: la legionella è una malattia che può essere contratta aspirando delle piccole gocce d'acqua (aerosol) che contengono il bacillo della legionella (il batterio si trova in natura nei laghi e nei fiumi di tutti il mondo). La decimazione del batterio si ottiene portando l'acqua stoccata ad una temperatura superiore a 50/55°C. È quindi consigliabile che almeno ogni 2/3 giorni si posizioni la manopola di selezione della temperatura dell'acqua sanitaria in corrispondenza del massimo, portando la temperatura dell'acqua stoccata a 63°C, e mantenendo questa temperatura per un tempo minimo di 5 minuti;
- display digitale che segnala la temperatura di funzionamento e i codici di anomalia.

DISPOSITIVI DI SICUREZZA

La caldaia Residence Aqua è dotata dei seguenti dispositivi di sicurezza:

- valvola di sicurezza e pressostato acqua intervengono in caso di insufficiente o eccessiva pressione idraulica (max 3bar- min 0,7 bar);
- termostato limite temperatura scambiatore interviene ponendo la caldaia in stato di arresto di sicurezza se la temperatura del circuito supera il limite ($102\pm 3^{\circ}\text{C}$), è inserito nel corpo dello scambiatore;
- termostato fumi interviene ponendo la caldaia in stato di arresto di sicurezza se vi è rigurgito di prodotti della combustione nella cappa.

Il termostato fumi interviene non solo per un difetto del circuito evacuazione prodotti della combustione, ma anche per causali condizioni atmosferiche.

Pertanto è possibile, dopo una breve attesa, provare a rimettere in servizio la caldaia (vedi capitolo prima messa in servizio).

L'intervento ripetuto del termostato fumi indica che l'evacuazione dei prodotti della combustione avviene verso l'ambiente di installazione della caldaia, con possibile combustione incompleta e formazione di monossido di carbonio, condizione di massima pericolosità. Contattare immediatamente il Servizio tecnico di assistenza Riello.

KIT RUBINETTI IMPIANTO DI RISCALDAMENTO (accessorio) – CON FILTRO (accessorio)

Il kit rubinetti impianto di riscaldamento permette di intercettare la mandata e il ritorno dell'impianto di riscaldamento delle caldaie e di filtrare l'acqua (per kit rubinetti con filtro).

In caso di manutenzione della caldaia agendo sui rubinetti di intercettazione si evita di svuotare tutto l'impianto.

Il kit è composto da: rubinetto mandata riscaldamento 3/4", rubinetto ritorno riscaldamento 3/4" o rubinetto ritorno riscaldamento con filtro 3/4 (per kit rubinetti con filtro), rampe, tubetto di caricamento, guarnizioni e istruzioni.

KIT DISGIUNTORE IDRICO (accessorio)

Il kit disgiuntore idrico permette di separare l'impianto di riscaldamento da quello sanitario in modo che durante il caricamento non vi sia riflusso d'acqua verso l'impianto sanitario.

Il kit è composto da: disgiuntore con rubinetto singolo, tubetto collegamento disgiuntore-rubinetto, tubetti collegamento disgiuntore-rampa mandata e istruzioni.

RESIDENCE AQUA BIS

DESCRIZIONE COSTRUTTIVA PER CAPITOLATO SINTETICO

Generatore di calore ad alto rendimento ad acqua calda, costituito da una struttura in acciaio con camera di combustione stagna a tiraggio forzato, bruciatore atmosferico di combustione gassoso in acciaio inox a fiamma stabilizzata e munito di accensione automatica e controllo di fiamma con sonda a ionizzazione.

Il generatore è a servizio dell'impianto di riscaldamento con produzione di acqua calda sanitaria a mezzo di bollitore in acciaio inox ad accumulo da 60 litri.

La massima pressione di esercizio è di 3 bar mentre per il bollitore è di 8 bar.

DESCRIZIONE COSTRUTTIVA PER CAPITOLATO

Il generatore ad acqua calda a camera stagna, di tipo C12-C22-C32-C42-C52-C62-C82-B22, con:

- portata termica al focolare min/max – kW
- potenza termica min/max – kW
- rendimento utile a potenza massima $\leq 93\%$
- rendimento utile a carico ridotto 30% $\leq 92,3\%$ a 50°C
- perdite al camino a bruciatore funzionante $\leq 6,6-6,8\%$
- perdite al mantello a bruciatore funzionante $\leq 0,2-0,5\%$
- temperatura uscita fumi a potenza massima per metano $\leq 149^{\circ}\text{C}$ e per GPL $\leq 152^{\circ}\text{C}$
- CO_2 a potenza massima per metano $\leq 6,9\%$ e per GPL $\leq 8,1\%$
- CO a potenza massima per metano ≤ 120 ppm e per GPL ≤ 120 ppm
- NOx a potenza massima per metano ≤ 160 ppm e per GPL ≤ 230 ppm – classe 2 di NOx
- Contenuto di acqua in caldaia 6,5 litri
- Contenuto acqua nel serpentino 3,87 litri
- Massimo salto termico raggiungibile con prelievo in continuo $\leq 39,1^{\circ}\text{C}$
- Alimentazione elettrica 230V
- Potenza elettrica assorbita 125 W
- mantello esterno formato da pannelli in lamiera di colore bianco, assemblati con innesti a scatto e rimovibili per una totale accessibilità alla caldaia e con pannello comandi frontale
- bruciatore principale di gas con modulazione elettronica di fiamma
- accensione elettronica con controllo a ionizzazione di fiamma
- scambiatore di calore per il circuito di riscaldamento costituito da una batteria di tubi alettati e protetti da una lega di Sn/Pb
- camera di combustione a bassa perdita di carico in lamiera opportunamente strutturata e rivestita internamente in fibra ceramica, a tenuta d'aria e racchiudente tutti i componenti relativi alla combustione, tale da separarli in modo completo dall'ambiente di installazione
- bollitore in acciaio inox ad accumulo da 60 litri collegato idraulicamente rivestito di poliuretano espanso con flangia di ispezione e anodo di magnesio

- pannello portastrumenti comprendente led di segnalazione, il termostato caldaia, il termostato bollitore e il selettore di funzione
- termostato di sicurezza a riarmo manuale
- termoidrometro di controllo temperatura e pressione acqua di riscaldamento
- termostato di regolazione e termometro per la temperatura dell'acqua del bollitore
- gruppo di distribuzione riscaldamento con by-pass automatico
- valvola a tre vie a pressione differenziale
- sonde ntc di controllo temperatura riscaldamento e acqua calda sanitaria controllata da microprocessore
- valvola gas completa di stabilizzatore e lenta accensione
- valvola sfogo aria
- sistema anti-bloccaggio del circolatore e della valvola a tre vie
- sistema antigelo adatto per installazioni interne
- sistema sicurezza bambino per fissare il fissaggio della temperatura di stoccaggio alla temperatura massima di 43°C +3°C
- sistema anti-legionella
- predisposizione per termostato ambiente o programmatore orario
- predisposizione per programmatore orario sanitario
- ventilatore per l'evacuazione fumi
- pressostato differenziale a verifica del corretto funzionamento del ventilatore e del tubo di scarico
- rubinetto di carico impianto
- circolatore a servizio dell'impianto
- vaso di espansione circuito caldaia da 10 litri
- vaso di espansione impianto sanitario da 2 litri
- valvola di sicurezza a molla sul circuito di riscaldamento
- valvola di sicurezza sull'impianto sanitario
- pressione massima di esercizio 3 bar
- pressione massima di esercizio sanitario 8 bar
- conforme alle norme CEI
- grado di protezione elettrica IPX4D
- conforme alla direttiva 90/396/CEE - marcatura CE
- direttiva 2004/108/CE (ex 89/336/CEE) (compatibilità elettromagnetica)
- direttiva Bassa Tensione 2006/95/CE (ex 73/23/CEE)
- conforme alla direttiva 92/42/CEE (rendimenti) – 2 stelle

MATERIALE A CORREDO

- rubinetto linea gas
- rubinetto acqua sanitaria con filtro per collegamento all'impianto
- tubi e raccordi per il collegamento all'impianto
- manopola per rubinetto di caricamento
- dima per la tracciatura dei collegamenti idraulici
- piastra di fissaggio
- fascia di collegamento
- certificato di garanzia dell'apparecchio
- libretto di installazione, uso e manutenzione
- targhetta di identificazione prodotto

ACCESSORI

- Kit dima di montaggio
- Kit raccordo sanitario
- Kit circolatore alta prevalenza
- Kit rubinetti impianto di riscaldamento
- Kit rubinetti impianto di riscaldamento con filtro
- Kit disgiunto idrico
- Pannello comandi a distanza (con interfaccia)
- Sonda esterna

NORME DI INSTALLAZIONE

La caldaia deve essere installata a regola d'arte secondo la norma UNI-CIG 7129 se il combustibile è gas naturale e secondo la norma UNI-CIG 7131 se il combustibile è gas liquido (g.p.l.).

In particolare essendo la caldaia di tipo B (a camera aperta) è necessaria la presenza di aperture di aerazione nel locale in cui è installata. È necessaria l'applicazione della norma UNI 7129 per il sistema di evacuazione dei fumi.

Devono essere effettuate verifiche ed interventi periodici e il controllo della combustione secondo DPR 412/93, DPR 551/99 e, Decreti Legislativi 192/05 e 511/06, DPR 59/09 e successive modifiche.



RIELLO S.p.A. - 37045 Legnago (VR)
Tel +39 0442 630111 - Fax +39 0442 22378 - www.riello.it

Poiché l'Azienda è costantemente impegnata nel continuo perfezionamento di tutta la sua produzione, le caratteristiche estetiche e dimensionali, i dati tecnici, gli equipaggiamenti e gli accessori, possono essere soggetti a variazione.